



**КОМИТЕТ ИМУЩЕСТВЕННЫХ ОТНОШЕНИЙ  
АДМИНИСТРАЦИИ ПЕРМСКОГО МУНИЦИПАЛЬНОГО РАЙОНА**

**РЕШЕНИЕ**

о размещении объектов № 881

Пермский край  
Пермский район

18.11.2020

Комитет имущественных отношений администрации Пермского муниципального района разрешает Открытому акционерному обществу «Межрегиональная распределительная сетевая компания Урала» (ИНН 6671163413, ОГРН 1056604000970, почтовый адрес: 614017, г. Пермь, ул. Инженерная, д. 17)

размещение объекта «Строительство КТП 10/0,4 кВ, ВЛ 10 кВ, ВЛ 0,4 кВ. Реконструкция ВЛ 0,4 кВ № 1 для электроснабжения деревни Аникино (4500059482)»

на землях государственная собственность на которые не разграничена

на срок бессрочно

Местоположение: Пермский край, Пермский район, Култаевское с/п, д. Аникино

Приложение: схема предполагаемых к использованию земель или части земельного участка.

Председатель комитета  
имущественных отношений  
администрации Пермского  
муниципального района



(подпись, печать)

Г.В. Мюресов

# Схема предполагаемых к использованию земель или части земельного участка

**Объект:** «Строительство КТП 10/0,4 кВ, ВЛ 10 кВ, ВЛ 0,4 кВ. Реконструкция ВЛ 0,4 кВ №1 для электроснабжения деревни Аникино (4500059482)»

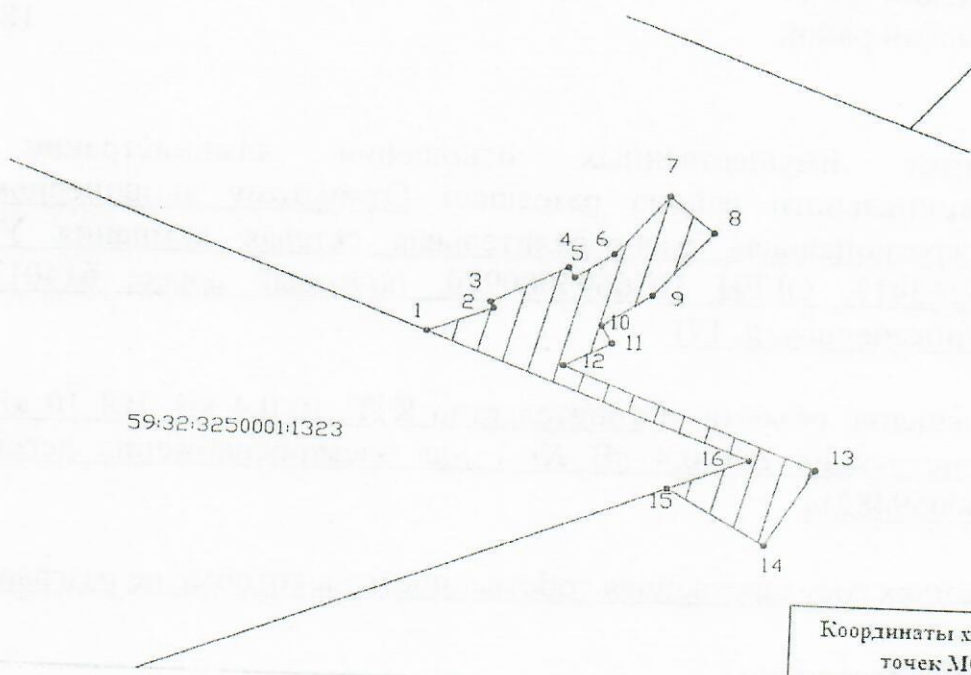
**Местоположение:** Пермский край, Пермский район, Култаевское с/п, д. Аникино.

**Площадь земель или части земельного участка, кв.м.:** 146

**Категория земель:** Земли сельскохозяйственного назначения

**Вид разрешенного использования земельного участка:** -

**Цель использования:** под объекты инженерного оборудования электроснабжения (Строительство КТП 10/0,4 кВ, ВЛ 10 кВ, ВЛ 0,4 кВ. Реконструкция ВЛ 0,4 кВ №1 для электроснабжения деревни Аникино (4500059482))



Масштаб 1:500

**Условные обозначения:**

- предполагаемые к использованию земли
- граница земельного участка, сведения о котором внесены в ГКН
- 1 характерные точки границы испрашиваемого земельного участка

**Описание границ смежных землепользователей:**

- 1-15 - неразграниченный зем. участок;
- 15-1 - зем.уч.с КН 59:32:3250001:1323

Координаты характерных точек МСК-59

№	X	Y
1	504810,60	2211377,93
2	504812,46	2211382,53
3	504812,93	2211382,28
4	504815,69	2211387,60
5	504814,94	2211388,01
6	504816,78	2211390,69
7	504821,18	2211394,40
8	504818,59	2211397,46
9	504813,79	2211393,40
10	504811,45	2211389,98
11	504810,11	2211390,72
12	504808,35	2211387,43
13	504801,09	2211404,88
14	504795,42	2211401,53
15	504799,37	2211394,82
16	504801,65	2211400,36
1	504810,60	2211377,93

Заявитель Е.В. Кузнецова